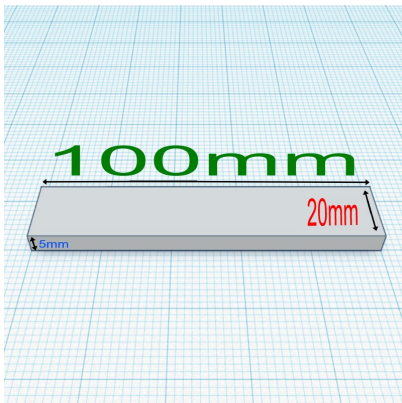


**NEODYM 100X20X5MM N40
QUADER-MAGNET, NDFEB
BLOCKMAGNET 10CM LÄNGE**

Artikelnummer: 00332

Kategorien: [Neodym Quader-Magnete](#)

GALERIEBILDER



BESCHREIBUNG

Bei diesem Magneten handelt es sich um einen Neodym (NdFeB) Quadermagneten in den Abmessungen 100 Millimeter in der Länge, 20 Millimeter in der Breite und 5 Millimeter in der Höhe. Magnetisiert ist dieser Starkmagnet mit der Grade N40.

PRODUKTEIGENSCHAFTEN & DATEN

Produktart:

Neodym (NdFeB)



Herstellerinformationen

Artur Grigoryan
Fleederbusch 17
24576 Bad Bramstedt

Kontakt

E-Mail: info@deinemagneten.de
Web: deinemagneten.de

Form:	Quader
Länge:	100 mm (± 0.1 mm)
Breite:	20 mm (± 0.1 mm)
Höhe:	5 mm (± 0.1 mm)
Magnetisierungsgrad (Güte):	N40
Beschichtung:	Nickel-Kupfer-Nickel (NiCuNi)
Magnetisierungsrichtung:	Axial (Pole auf flachen Enden)
Haftkraft:	ca. 17 kg
Gewicht:	ca. 70 g
max. Einsatztemperatur:	80 °C



Herstellerinformationen

Artur Grigoryan
Fleederbusch 17
24576 Bad Bramstedt

Kontakt

E-Mail: info@deinemagneten.de
Web: deinemagneten.de

ZUSÄTZLICHE INFORMATIONEN

Produktart	Dauermagnet
Material	NdFeB
Beschichtung	Nickel
Herstellungsart	Gesintert
max. Einsatztemperatur	80 °C
Güte	N40
Länge	100 mm
Breite	20 mm
Höhe	5 mm
Farbe	Silber
TARIC-Code	85051110



Herstellerinformationen

Artur Grigoryan
Fleederbusch 17
24576 Bad Bramstedt

Kontakt

E-Mail: info@deinemagneten.de
Web: deinemagneten.de

PRODUKTSICHERHEIT

Herstellerinformationen

Artur Grigoryan
Fleederbusch 17
24576 Bad Bramstedt
E-Mail: info@deinemagneten.de

Verantwortliche Person in der EU

Artur Grigoryan
Fleederbusch 17
24576 Bad Bramstedt
E-Mail: info@deinemagneten.de

Dokumente zur Produktsicherheit

- [Warn- und Sicherheitshinweise](#)