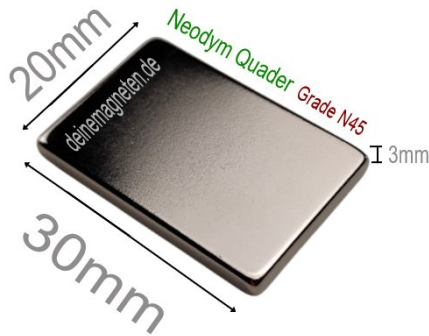


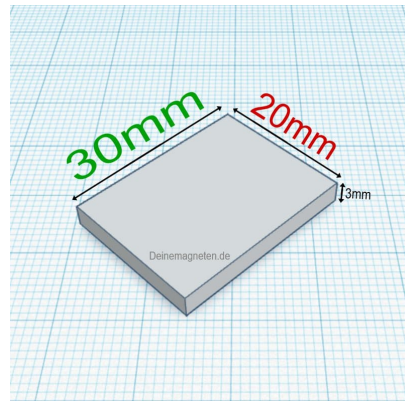
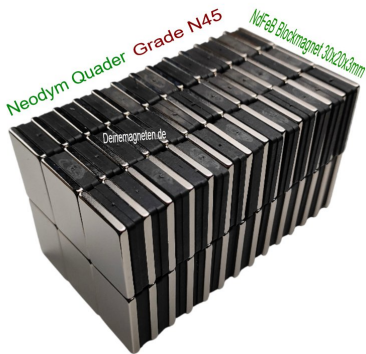
## NEODYM QUADER 30X20X3MM MAGNET N45, PERMANENTMAGNET NDFEB NICUNI



Artikelnummer: 00343

Kategorien: [Neodym Quader-Magnete](#)

### GALERIEBILDER



### BESCHREIBUNG

Bei diesem Permanentmagneten mit den Abmessungen 30mm Länge, 20mm Breite und 3mm Höhe handelt es sich um einen Quader Magneten mit einer Nickel-Kupfer-Nickel (NiCuNi) Beschichtung. Der Blockmagnet kommt mit der Magnetisierungsgröße N45.

### PRODUKTEIGENSCHAFTEN & DATEN

Produktart:

Neodym (NdFeB)



#### Herstellerinformationen

Artur Grigoryan  
Fleederbusch 17  
24576 Bad Bramstedt

#### Kontakt

E-Mail: [info@deinemagneten.de](mailto:info@deinemagneten.de)  
Web: [deinemagneten.de](http://deinemagneten.de)

Form:	Quader
Länge:	30 mm ( $\pm 0.1$ mm)
Breite:	20 mm ( $\pm 0.1$ mm)
Höhe:	3 mm ( $\pm 0.1$ mm)
Magnetisierungsgrad (Güte):	N45
Beschichtung:	Nickel-Kupfer-Nickel (NiCuNi)
Magnetisierungsrichtung:	Axial (Pole auf flachen Enden)
Haftkraft:	ca. 7,8 kg
Gewicht:	ca. 13,5 g
max. Einsatztemperatur:	80 °C



#### Herstellerinformationen

Artur Grigoryan  
Fleederbusch 17  
24576 Bad Bramstedt

#### Kontakt

E-Mail: [info@deinemagneten.de](mailto:info@deinemagneten.de)  
Web: [deinemagneten.de](http://deinemagneten.de)

## ZUSÄTZLICHE INFORMATIONEN

<b>Produktart</b>	Dauermagnet
<b>Material</b>	NdFeB
<b>Güte</b>	N45
<b>Herstellungsart</b>	Gesintert
<b>Beschichtung</b>	Nickel
<b>max. Einsatztemperatur</b>	80 °C
<b>Länge</b>	30 mm
<b>Breite</b>	20 mm
<b>Höhe</b>	3 mm
<b>Farbe</b>	Silber
<b>TARIC-Code</b>	85051110



#### **Herstellerinformationen**

Artur Grigoryan  
Fleederbusch 17  
24576 Bad Bramstedt

#### **Kontakt**

E-Mail: [info@deinemagneten.de](mailto:info@deinemagneten.de)  
Web: [deinemagneten.de](http://deinemagneten.de)

## **PRODUKTSICHERHEIT**

### **Herstellerinformationen**

Artur Grigoryan  
Fleederbusch 17  
24576 Bad Bramstedt  
E-Mail: [info@deinemagneten.de](mailto:info@deinemagneten.de)

### **Verantwortliche Person in der EU**

Artur Grigoryan  
Fleederbusch 17  
24576 Bad Bramstedt  
E-Mail: [info@deinemagneten.de](mailto:info@deinemagneten.de)

### **Dokumente zur Produktsicherheit**

- [Warn- und Sicherheitshinweise](#)