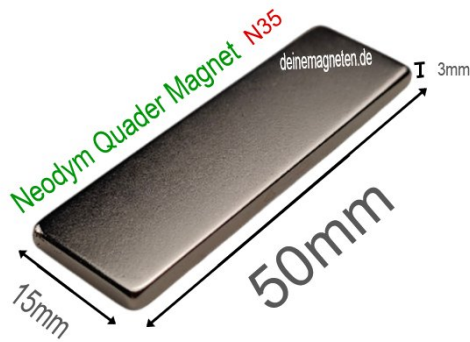


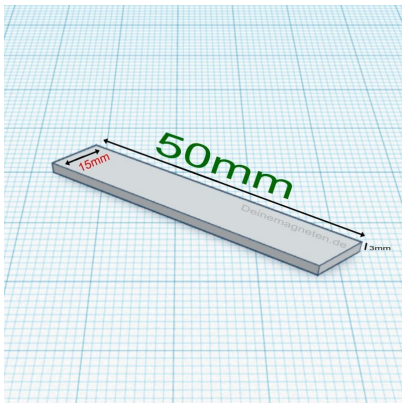
NEODYM QUADER 50X15X3MM MAGNET, BLOCKMAGNET N35 NICKELBESCHICHTET



Artikelnummer: 00339

Kategorien: [Neodym Quader-Magnete](#)

GALERIEBILDER



BESCHREIBUNG

Neodym Quader Magnet mit den Abmessungen 50mm Länge, 15mm Breite und 3mm Höhe. Als Beschichtung kommt bei diesem Dauermagneten Nickel-Kupfer-Nickel (NiCuNi) zum Einsatz. Die Magnetisierungsstärke beträgt N35.

PRODUKTEIGENSCHAFTEN & DATEN

Produktart:

Neodym (NdFeB)



Herstellerinformationen

Artur Grigoryan
Fleederbusch 17
24576 Bad Bramstedt

Kontakt

E-Mail: info@deinemagneten.de
Web: deinemagneten.de

Form:	Quader
Länge:	50 mm (± 0.1 mm)
Breite:	15 mm (± 0.1 mm)
Höhe:	3 mm (± 0.1 mm)
Magnetisierungsgrad (Güte):	N35
Beschichtung:	Nickel-Kupfer-Nickel (NiCuNi)
Magnetisierungsrichtung:	Axial (Pole auf flachen Enden)
Haftkraft:	ca. 6 kg
Gewicht:	ca. 16 g
max. Einsatztemperatur:	80 °C



Herstellerinformationen

Artur Grigoryan
Fleederbusch 17
24576 Bad Bramstedt

Kontakt

E-Mail: info@deinemagneten.de
Web: deinemagneten.de

ZUSÄTZLICHE INFORMATIONEN

Produktart	Dauermagnet
Material	NdFeB
Güte	N35
Herstellungsart	Gesintert
max. Einsatztemperatur	80 °C
Beschichtung	Nickel
Länge	50 mm
Breite	15 mm
Höhe	3 mm
Farbe	Silber
TARIC-Code	85051110



Herstellerinformationen

Artur Grigoryan
Fleederbusch 17
24576 Bad Bramstedt

Kontakt

E-Mail: info@deinemagneten.de
Web: deinemagneten.de

PRODUKTSICHERHEIT

Herstellerinformationen

Artur Grigoryan
Fleederbusch 17
24576 Bad Bramstedt
E-Mail: info@deinemagneten.de

Verantwortliche Person in der EU

Artur Grigoryan
Fleederbusch 17
24576 Bad Bramstedt
E-Mail: info@deinemagneten.de

Dokumente zur Produktsicherheit

- [Warn- und Sicherheitshinweise](#)