

## NEODYM STAB 10X25MM N45 MAGNET, PERMANENTMAGNET RUND VERNICKELT

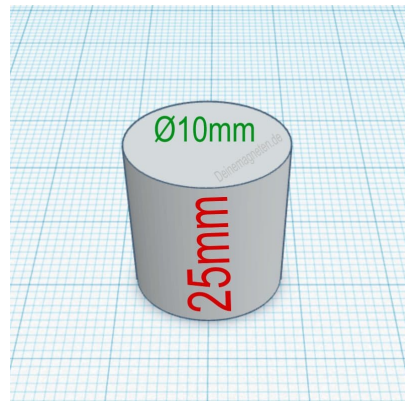


Neodym Stab-Magnet  
Grade N45

**Artikelnummer:** 00335

**Kategorien:** [Neodym Rundmagnete](#),  
[Neodym Stabmagnete](#)

### GALERIEBILDER



### BESCHREIBUNG

Neodym Stab-Magnet in einer NiCuNi-Beschichtung. Die Abmessungen betragen 10mm im Durchmesser und 25mm in der Höhe. Magnetisiert ist dieser "Supermagnet" mit einer Güte von N45.

### PRODUKTEIGENSCHAFTEN & DATEN

Produktart:

Neodym (NdFeB)



#### Herstellerinformationen

Artur Grigoryan  
Fleederbusch 17  
24576 Bad Bramstedt

#### Kontakt

E-Mail: [info@deinemagneten.de](mailto:info@deinemagneten.de)  
Web: [deinemagneten.de](http://deinemagneten.de)

Form:	Stab
Durchmesser:	10 mm ( $\pm 0.1$ mm)
Höhe:	25 mm ( $\pm 0.1$ mm)
Magnetisierungsgrad (Güte):	N45
Beschichtung:	Nickel-Kupfer-Nickel (NiCuNi)
Magnetisierungsrichtung:	Axial (Pole auf flachen Enden)
Haftkraft:	ca. 4,9 kg
Gewicht:	ca. 14,7 g
max. Einsatztemperatur:	80 °C



#### Herstellerinformationen

Artur Grigoryan  
Fleederbusch 17  
24576 Bad Bramstedt

#### Kontakt

E-Mail: [info@deinemagneten.de](mailto:info@deinemagneten.de)  
Web: [deinemagneten.de](http://deinemagneten.de)

## ZUSÄTZLICHE INFORMATIONEN

<b>Gewicht</b>	14,7 g
<b>Maße</b>	25 × 10 × 10 cm
<b>Produktart</b>	Dauermagnet
<b>Material</b>	NdFeB
<b>Güte</b>	N45
<b>Herstellungsart</b>	Gesintert
<b>max. Einsatztemperatur</b>	80 °C
<b>Beschichtung</b>	Nickel
<b>Durchmesser</b>	10 mm
<b>Höhe</b>	25 mm
<b>Farbe</b>	Silber
<b>TARIC-Code</b>	85051110



#### **Herstellerinformationen**

Artur Grigoryan  
Fleederbusch 17  
24576 Bad Bramstedt

#### **Kontakt**

E-Mail: [info@deinemagneten.de](mailto:info@deinemagneten.de)  
Web: [deinemagneten.de](http://deinemagneten.de)

## **PRODUKTSICHERHEIT**

### **Herstellerinformationen**

Artur Grigoryan  
Fleederbusch 17  
24576 Bad Bramstedt  
E-Mail: [info@deinemagneten.de](mailto:info@deinemagneten.de)

### **Verantwortliche Person in der EU**

Artur Grigoryan  
Fleederbusch 17  
24576 Bad Bramstedt  
E-Mail: [info@deinemagneten.de](mailto:info@deinemagneten.de)

### **Dokumente zur Produktsicherheit**

- [Warn- und Sicherheitshinweise](#)